

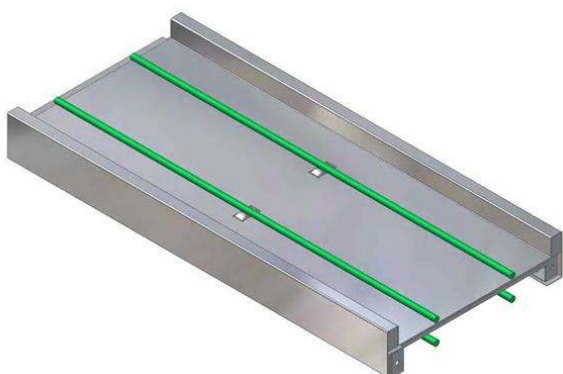
POL. #: \_\_\_\_\_

MODEL #: \_\_\_\_\_

PROJEKT # \_\_\_\_\_

SIS # \_\_\_\_\_

AIA # \_\_\_\_\_



865123 (HSCCT20)

Řemenový dopravník na  
podnosy, rovný modul  
D=2000mm.

### Zkrácená specifikace

#### Položka č.

Konstrukce z nerez oceli AISI304. Bez nohou. Dva kulaté řemeny 15mm z polyurethanu. Pro podnosy až do rozměru 375x530mm.

### Hlavní funkce a vlastnosti

- Dodáváno bez nohou.
- Široká nabídka modulů umožňuje velké množství kombinací.
- Nástěnné provedení na vyžádání.
- Bezpečnostní vypínač lze umístit kdekoliv.
- Max. nosnost 5 kg/m rovnoměrně rozloženo.
- U modulů delších než 3m je nutné instalovat další pár nohou.

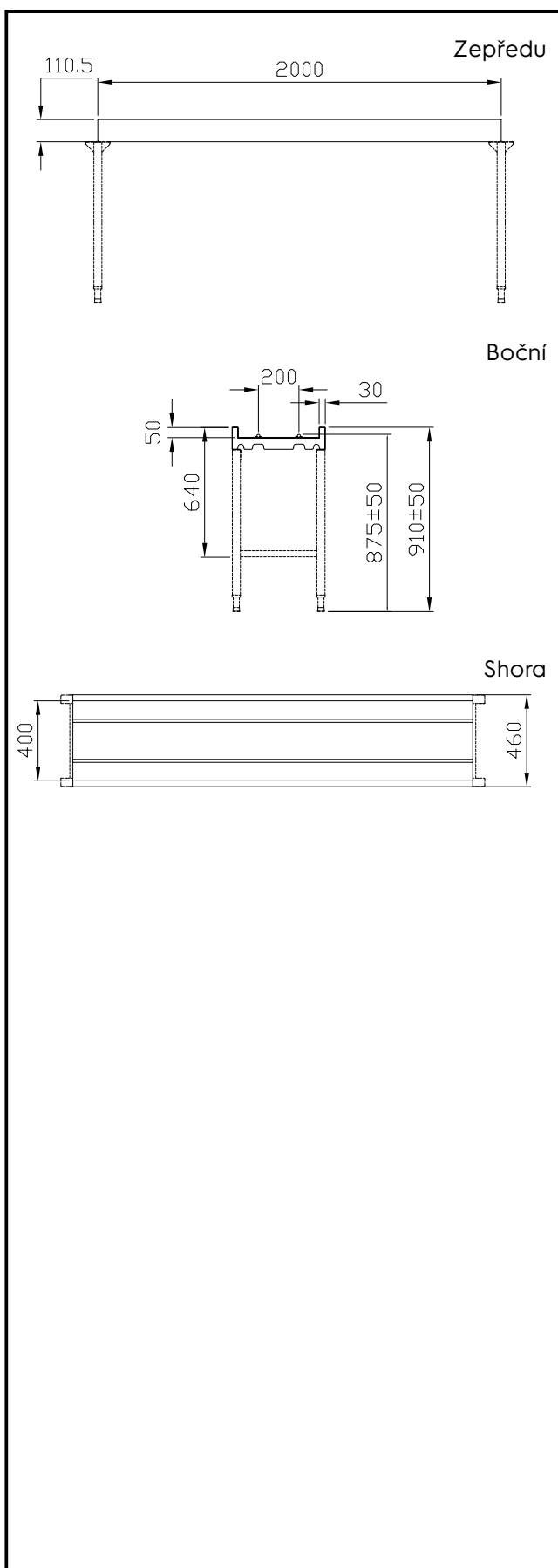
### Konstrukce

- Vhodné pro podnosy do rozměru 375x530mm.
- Vybrané modely s nízkou hranou na jedné straně umožňují snadnější vykládání při třídění.
- Hladké leštěné povrchy usnadňují čištění.
- Nerezová plná rovná základna dopravníku usnadňuje čištění.
- Konstrukce z ušlechtilé nerez oceli AISI 304 / 1,5mm.
- 15 mm unášecí řemen ze zesíleného polyurethanu pro hladký a snadný transport.

### Extra příslušenství

- Sada nohou pro řemenový dopravník. PNC 865138
- Kontrola vyprázdnění podnosů pro dopravníky. PNC 865140
- Bezpečnostní vypínač pro řemenový dopravník. PNC 865141
- Vypínač zapnuto/vypnuto pro řemenový dopravník, (dodatečný -jeden je vždy součástí dodávky na pohon. jednotce). PNC 865142
- Sada ke svaření řemenu. PNC 865143
- Kontrola vyprázdnění podnosů pro dopravníky (elektronická fotobuňka). PNC 865154

SCHVÁLENO: \_\_\_\_\_



### Hlavní informace

Vnější rozměry, Šířka

**865123 (HSCCT20)**      2000 mm

Vnější rozměry, Hloubka      460 mm

Vnější rozměry, Výška      110 mm

Netto váha:      28 kg

Výškové nastavení:      50/50 mm

Dřez/vana - použitý materiál      Nerez ocel AISI304 - DIN 1.4301

Manipulační stoly k tunelovým košovým myčkám  
 Řemenový dopravník na podnosy, rovný modul 2000mm

Společnost si vyhrazuje právo provádět změny v produktech  
 bez předchozího upozornění. Všechny informace byly správné v době tisku.